

前瞻之选 · 净无止境



中科光电农产品微信公众号



中科光电官方抖音号



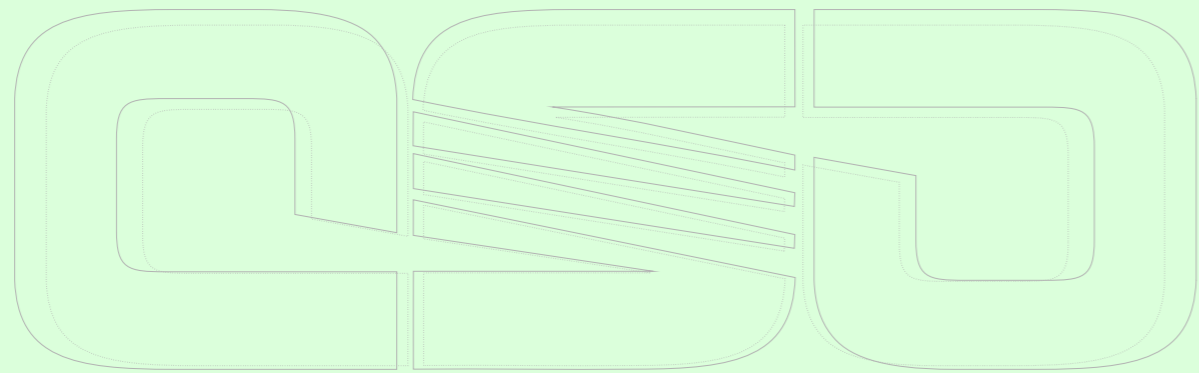
茶叶智能色选一站式解决方案





中科光电  
 致力于为全球用户  
 提供**全技术手段、全应用场景、全产线**最具价值的  
 系统分选解决方案

AT ZHONGKE, WE ARE COMMITTED TO PROVIDING  
 THE MOST VALUABLE SORTING SOLUTIONS AND  
 EQUIPMENT FOR GLOBAL USERS.



## 企业简介

### 安徽中科光电色选机械有限公司

致力于为全球用户提供专业化、系统化, 最具商业价值的分选解决方案  
 国家级高新技术企业、国家级企业技术中心、国家级专精特新小巨人企业

专注分选行业**22**年

拥有专业员工**900**余名

专注**6**大分选领域

拥有**100**多个产品系列、**200**多人研发团队、**360**多项发明专利

获得全球**30000**多家用户信赖

全球**50000**多台套设备高效运行, 服务全球用户

年销售额超**900000000**元

2015年与合锻智能重组主板上市, 股票代码**603011**

企业发展再上新台阶

稳居全球分选行业前三甲。

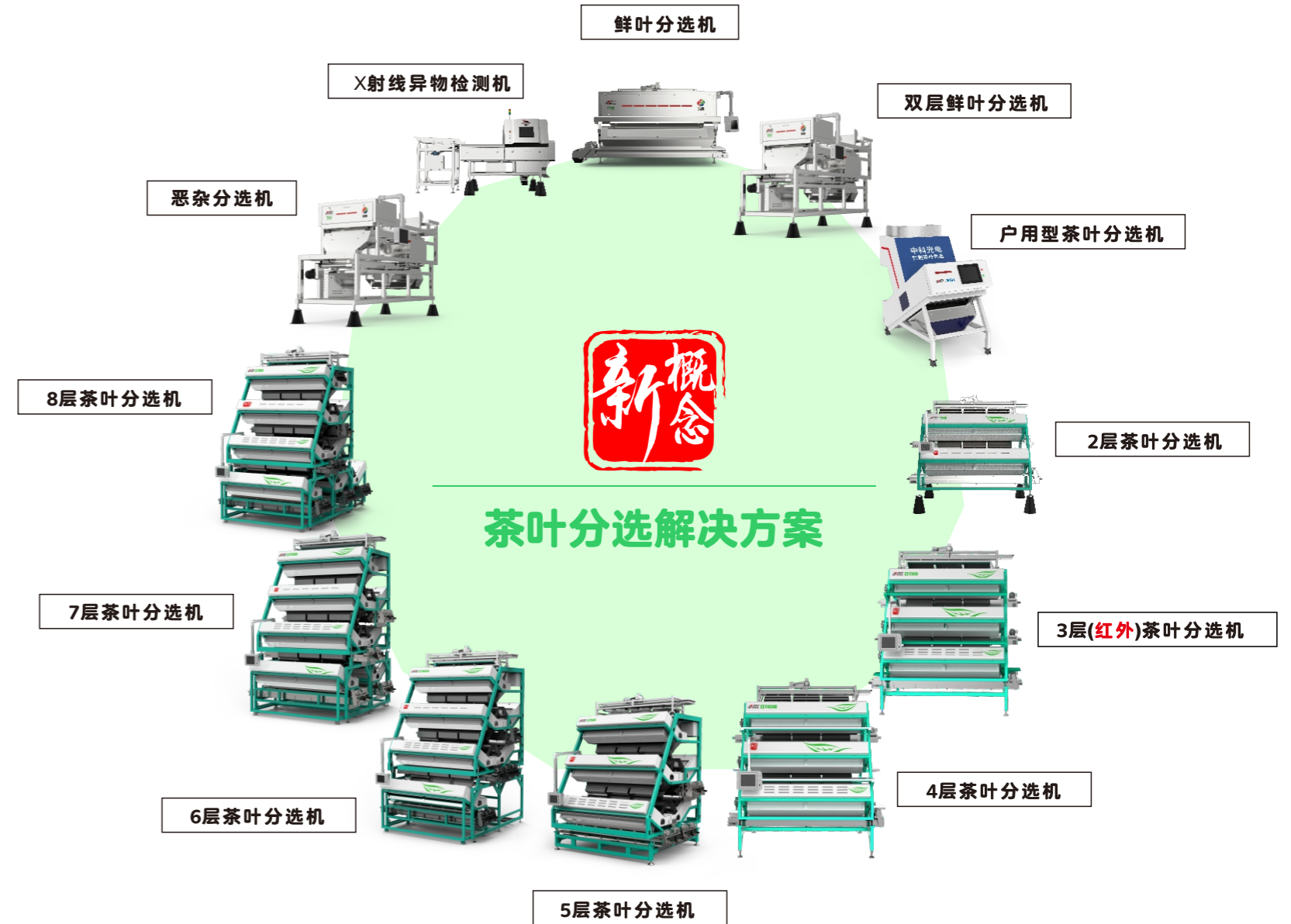
# 生产制造

Manufacturing Strength



## 三大生产基地，年产近5000台智能分选设备

- 自主研发制造高频电磁阀及精密机械零部件加工
- 全自动高速高精度电路板贴片焊接生产线，精密钣金车间，智能喷粉生产线，自动装配生产线
- 精细化生产与管理，采用5S精细化管理模式
- 拥有激光切割、数控折弯、加工中心等机械加工设备30余套



## 中科云智库

中科斥巨资打造开放式海量分选应用数据库，云端交互存储，广泛应用于定制化专属物料解决方案，与用户共享大数据时代便利和价值。

## 智控调光系统

智控光源系统再度升级，根据物料选别要求和环境变化，智能调整光源。使用寿命>12万小时，超长时间保证分选效果。

## 万物智联

用户端中科云平台，远程互联互通。操控、维护、预警、升级、运维数据、智能在线运检等，智享时代拥有实时服务，成为您的专属在线保姆

## 质心3.0算法

根据物料运行轨迹，姿态、空间位置、速度、立体受力中心、边缘特性等信息匹配最佳打击方式，弹无虚发，百发百中。

## Ai智慧分选

一键智选，全分选流程实时跟踪，实现梗、片、条形一次分选完成，无需复选。

# 十大核心技术 成就高品质茶叶分选机

## 深度学习算法

实现颜色、形状、纹理、面积、轻重、软硬等多维度多特性学习,不断感知、提升、数据迭代，实现茶叶精准分离。

## 毫米级定制镜头

超高分辨率、超低畸变、色差<0.1像素，彻底解决茶叶暗色、微色差识别问题，使茶叶纤毫毕现，大幅提升识别能力

## 芯生动力

工业级 FPGA 芯片，运行效率更快速、更高效、更智能，满足用户对不同物料特性、含杂、质量标准变化需求，为用户带来震撼分选体验。

## 超合金高频电磁阀

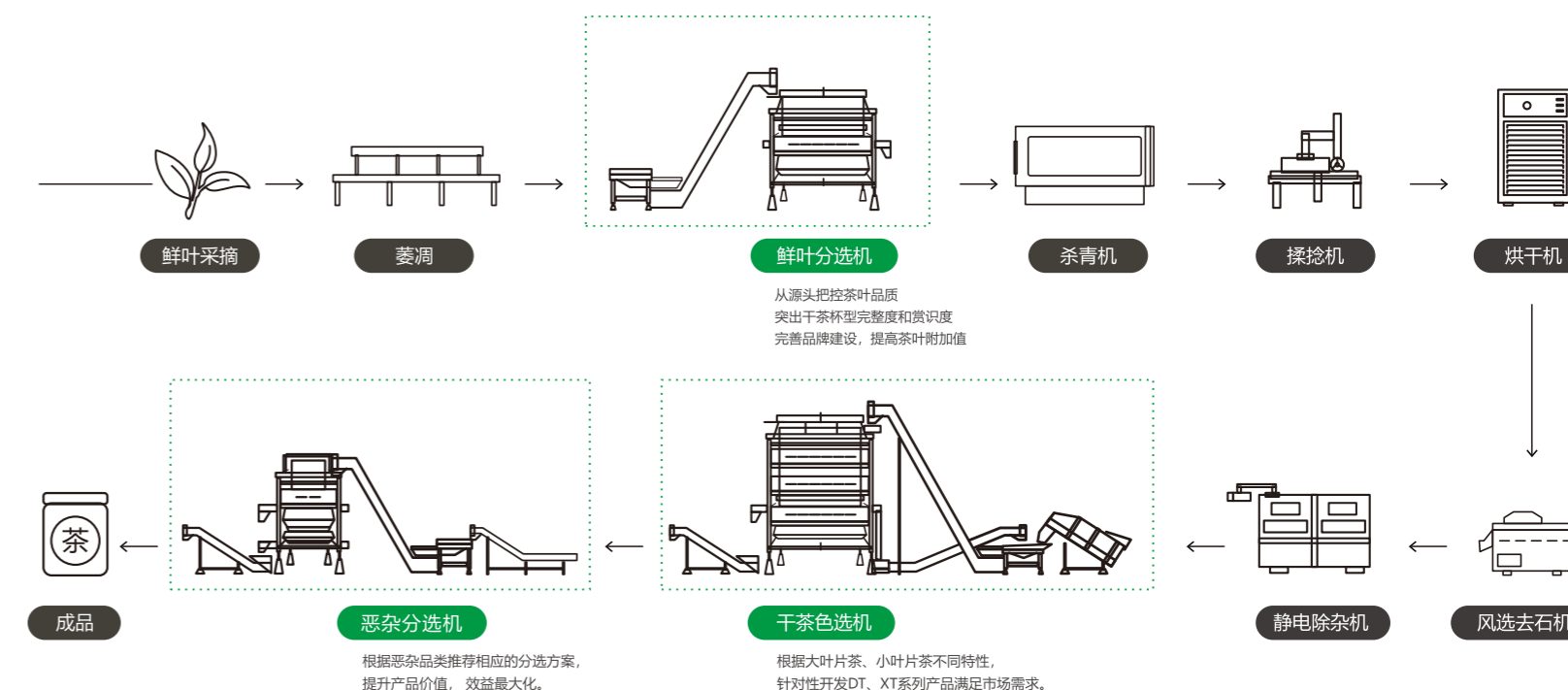
完全自主知识产权，全合金材料，关断时间<0.05ms，寿命>150亿次

## 柔性防护

针对茶叶物料特性，将柔性喷阀智控技术与全流程防破碎设计相结合让成品更优，损耗更低。

# 中科为您提供 最具商业价值的全流程茶叶分选解决方案

产线仅供参考，具体可根据实际情况设计

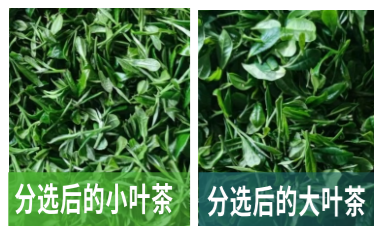


## 鲜叶分选神器 提质增效利器



- 1、高产量：行业首款深度学习履带分选机，鲜叶产量跨代突破
- 2、高经济效益：鲜叶品质精控，品质始终如一，成品口感+，用户效益+
- 3、高精度：颜色、形状、面积、软硬多维识别，分选精度更高、识别更精准
- 4、高稳定性：融合数据建模，实现复杂图像的分类识别，鲜叶品质更稳定

# T1L6 鲜叶分选机



产品型号 Model	处理量 (kg/h) Output	带出比(坏:好) carryover rate (bad:good)	选净率(%) Accuary	电源电压 (v/Hz) Voltage	功率 (Kw) Power	气源压力 (Mpa) Air pressure	机器重量 (Kg) Weight	外型尺寸 (mm) Dimensions
T1L6 鲜叶	≤750	40:1	>99%	AC220V/50HZ	4.8	0.6-0.8	1319	2670×2987×1399

备注：以上色选参数以含杂3%绿茶为例，产量将根据原料含杂率不同而有所不同；同时主机外接电压为AC380/50HZ（三相五芯线）。

## 鲜叶分选 一机必备

- 1、高性价比：双层履带、双通道结构，分选精度更高，价格更优惠
- 2、人性化设计：结构紧凑，降低安装标准，节省安装空间
- 3、高效率：多维识别，精准剔除，鲜叶分选级别更多
- 4、更智能：搭配一键智控技术，告别繁琐操作，让操作更智能

# T2L2 鲜叶分选机



产品型号 Model	处理量 (kg/h) Output	带出比(坏:好) carryover rate (bad:good)	选净率(%) Accuary	电源电压 (v/Hz) Voltage	功率 (Kw) Power	气源压力 (Mpa) Air pressure	机器重量 (Kg) Weight	外型尺寸 (mm) Dimensions
T2L2 鲜叶	≤350	15:1	>90%	AC220V/50HZ	6.35	0.6-0.8	1258	1470×3575×2096

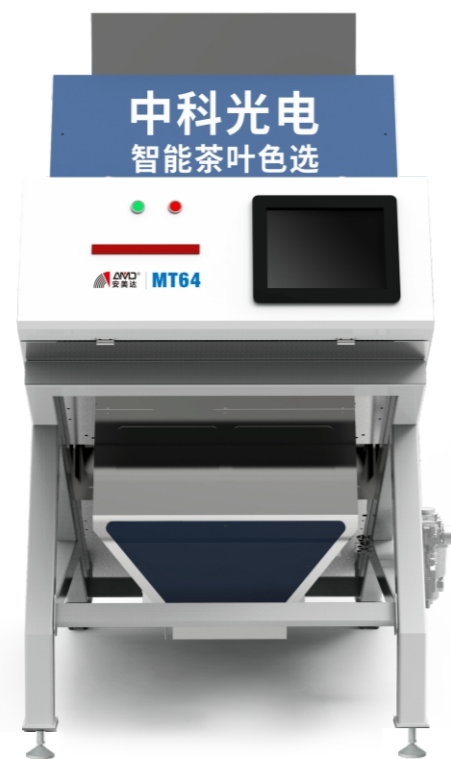
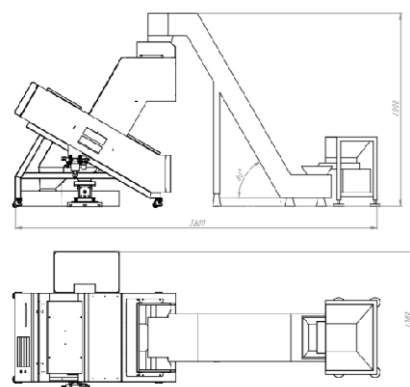
备注：以上色选参数以含杂3%绿茶为例，产量将根据原料含杂率不同而有所不同；同时主机外接电压为AC380/50HZ（三相五芯线）。



# MT64

## 户用茶叶色选机

定制喂料器、定制小爬坡分选配置



条形均匀，颜色统一  
终端订制，茶商专享  
再次分级，效益倍增

结构紧凑，不占空间  
经济实用，高效稳定  
操作便携，户用首选

### 产品参数

#### Product parameters

产品型号 Model	处理量 (kg/h) Output	带出比(坏:好) carryover rate (bad:good)	选净率(%) Accuary	电源电压 (v/Hz) Voltage	功率 (Kw) Power	气源压力 (Mpa) Air pressure	机器重量 (Kg) Weight	外型尺寸 (mm) Dimensions
MT64	≤150	>30:1	>99%	AC220V/50HZ	0.7	0.6-0.8	380	873×1587×1635

备注：以上色选参数以含杂3%绿茶为例，产量将根据原料含杂率不同而有所不同。  
Note: the above parameters to contain mixed 3% green tea as an example, the output will be based on the raw material with different rate of different;

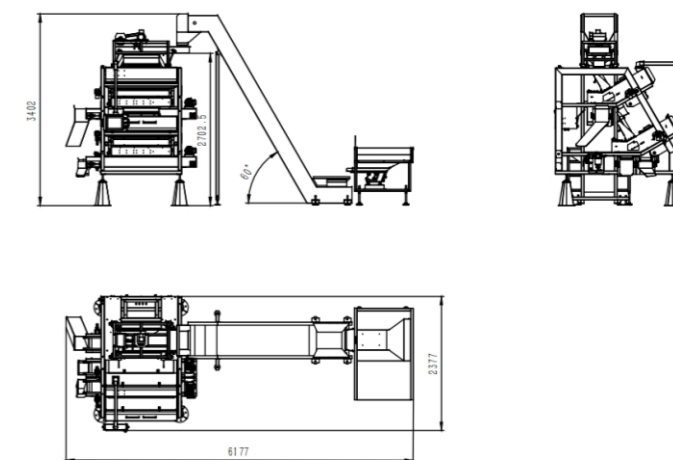


# T2C2

安装尺寸示意图

color selection configure

T2C2 (喂料器、小爬坡) 分选配置



超清成像系统  
精准识别叶、片、梗  
茶果、焦边、茶沫

### 产品参数

#### Product parameters

产品型号 Model	处理量 (kg/h) Output	带出比(坏:好) carryover rate (bad:good)	选净率(%) Accuary	电源电压 (v/Hz) Voltage	功率 (Kw) Power	气源压力 (Mpa) Air pressure	机器重量 (Kg) Weight	外型尺寸 (mm) Dimensions
T2C2	≤300	>50:1	>99%	AC220V/50HZ	3.9	0.6-0.8	970	1560×2150×1982

备注：以上色选参数以含杂3%绿茶为例，产量将根据原料含杂率不同而有所不同；同时主机外接电压为AC380/50HZ（三相五芯线）。  
Note: the above parameters to contain mixed 3% green tea as an example, the output will be based on the raw material with different rate of different; at the same time, the main external voltage of AC380/50HZ (three-phase five wire).

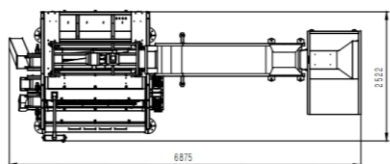
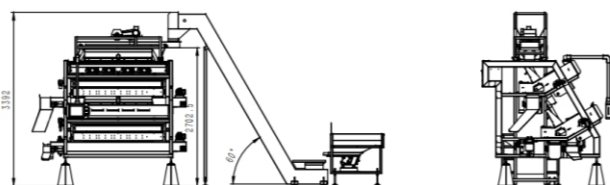


# T2C4

安装尺寸示意图

color selection configure

T2C4 (喂料器、小爬坡) 分选配置



精准分选  
损耗极低  
品质、效率双提升

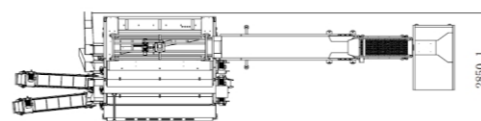
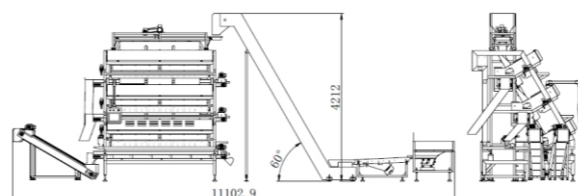
## 产品参数 Product parameters

产品型号 Model	处理量 (kg/h) Output	带出比(坏:好) carryover rate (bad:good)	选净率(%) Accuary	电源电压 (v/Hz) Voltage	功率 (Kw) Power	气源压力 (Mpa) Air pressure	机器重量 (Kg) Weight	外型尺寸 (mm) Dimensions
T2C4	≤400	>50:1	>99%	AC220V/50HZ	4.7	0.6-0.8	1290	2267×2150×1982

备注：以上色选参数以含杂3%绿茶为例，产量将根据原料含杂率不同而有所不同；同时主机外接电压为AC380/50HZ（三相五芯线）。  
Note: the above parameters to contain mixed 3% green tea as an example, the output will be based on the raw material with different rate of different; at the same time, the main external voltage of AC380/50HZ (three-phase five wire).

# T3C6+

智能红外茶叶分选机



非茶恶杂  
无所遁形

色选、形选、智选、红外选  
四重保障 横扫恶杂 无惧挑剔目光

## 产品参数 Product parameters

产品型号 Model	处理量 (kg/h) Output	带出比(坏:好) carryover rate (bad:good)	选净率(%) Accuary	电源电压 (v/Hz) Voltage	功率 (Kw) Power	气源压力 (Mpa) Air pressure	机器重量 (Kg) Weight	外型尺寸 (mm) Dimensions
T3C6+	≤400	>120:1	>99%	AC220V/50HZ	12	0.6-0.8	2000	2909×2799×2575

备注：以上色选参数以含杂3%绿茶为例，产量将根据原料含杂率不同而有所不同；同时主机外接电压为AC380/50HZ（三相五芯线）。  
Note: the above parameters to contain mixed 3% green tea as an example, the output will be based on the raw material with different rate of different; at the same time, the main external voltage of AC380/50HZ (three-phase five wire).



经典机型  
为“小”而生



色选+形选+智选，  
三层分选结构 性价比更高 识别更精准 成品茶一次成型

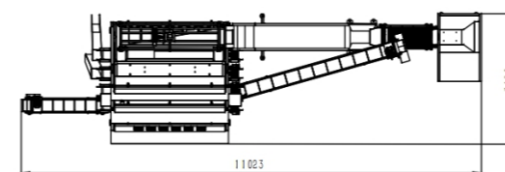
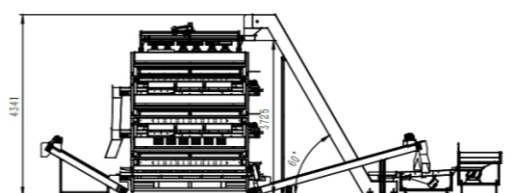
**XT3C6**

智能茶叶分选机  
INTELLIGENT TEA COLOR SORTING MACHINE

### 安装尺寸示意图

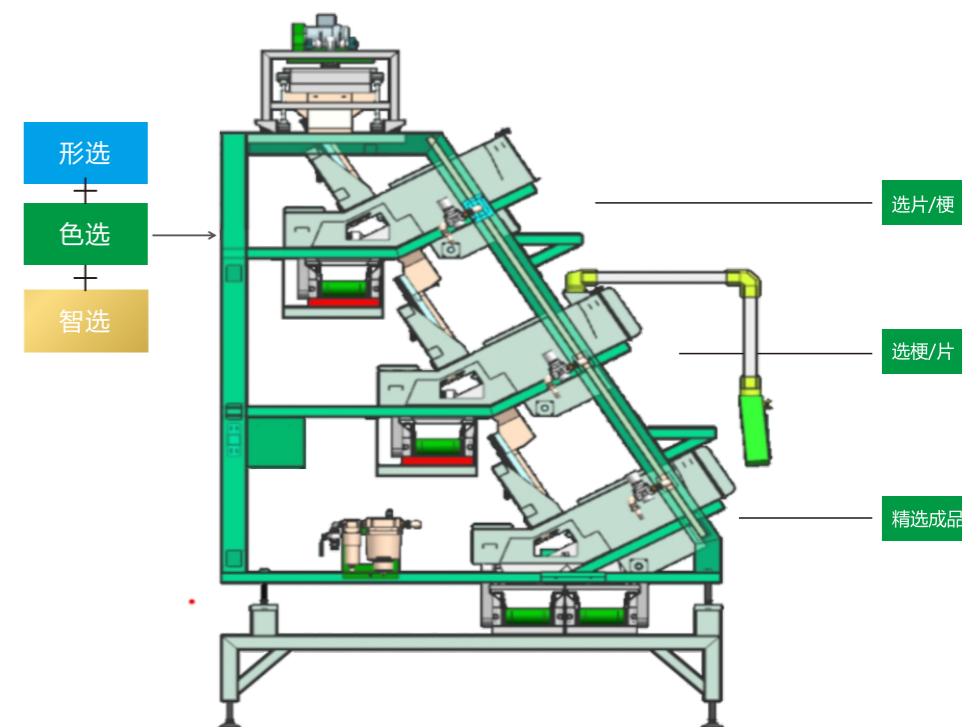
color selection  
configure

#### XT3C6分选配置 (1出1回)



### 分选原理

sorting  
principle



### 产品参数

Product  
parameters

产品型号 Model	处理量 (kg/h) Output	带出比(坏:好) carryover rate (bad:good)	选净率(%) Accuary	电源电压 (v/Hz) Voltage	功率 (Kw) Power	气源压力 (Mpa) Air pressure	机器重量 (Kg) Weight	外型尺寸 (mm) Dimensions
XT3C6	≤ 600	> 50:1	> 99%	AC220V/50HZ	6.6	0.6-0.8	2000	2910×2620×2910
DT3C6	≤ 500	> 50:1	> 99%	AC220V/50HZ	6.6	0.6-0.8	2000	2910×2620×2910

备注：以上色选参数以含杂3%绿茶为例，产量将根据原料含杂率不同而有所不同；同时主机外接电压为AC380/50HZ（三相五芯线）。  
Note: the above parameters to contain mixed 3% green tea as an example, the output will be based on the raw material with different rate of different; at the same time, the main external voltage of AC380/50HZ (three-phase five wire).





三层遴选，  
更添反选，  
梗、片、茶一次成型，  
让茶叶分选更简单。

最新XT版  
选茶新标配



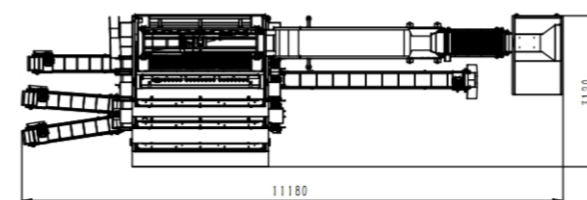
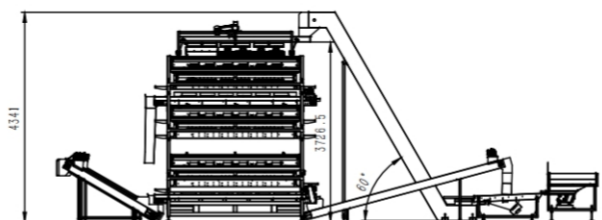
# XT4C6B

智能茶叶分选机  
INTELLIGENT TEA COLOR SORTING MACHINE

## 安装尺寸示意图

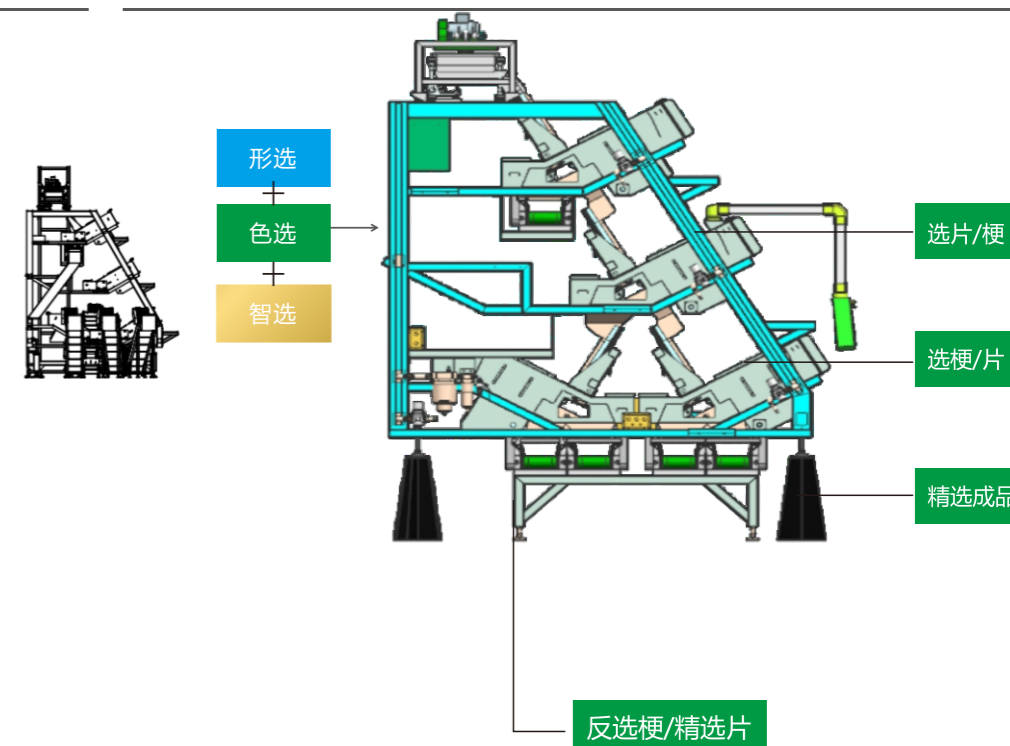
color selection  
configure

### XT4C6B分选配置 (3出1回)



## 分选原理

sorting  
principle



## 产品参数

Product  
parameters

产品型号 Model	处理量 (kg/h) Output	带出比(坏:好) carryover rate (bad:good)	选净率(%) Accuracy	电源电压 (v/Hz) Voltage	功率 (Kw) Power	气源压力 (Mpa) Air pressure	机器重量 (Kg) Weight	外型尺寸 (mm) Dimensions
XT4C6B	≤750	>60:1	>99%	AC220V/50HZ	8.6	0.6-0.8	2800	2925×2844×2912
DT4C6B	≤500	>60:1	>99%	AC220V/50HZ	8.6	0.6-0.8	2750	2925×2844×2912

备注：以上色选参数以含杂3%绿茶为例，产量将根据原料含杂率不同而有所不同；同时主机外接电压为AC380/50HZ（三相五芯线）。  
Note: the above parameters to contain mixed 3% green tea as an example, the output will be based on the raw material with different rate of different; at the same time, the main external voltage of AC380/50HZ (three-phase five wire).



好茶精选  
精选好茶



大产量，高精度；  
易操作，性能稳定；  
梗片分离，茶叶分级！一机智能操控！

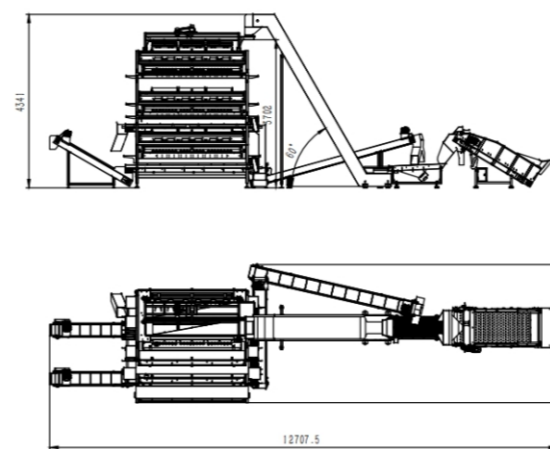
# DT5C6

智能茶叶分选机  
INTELLIGENT TEA COLOR SORTING MACHINE

## 安装尺寸示意图

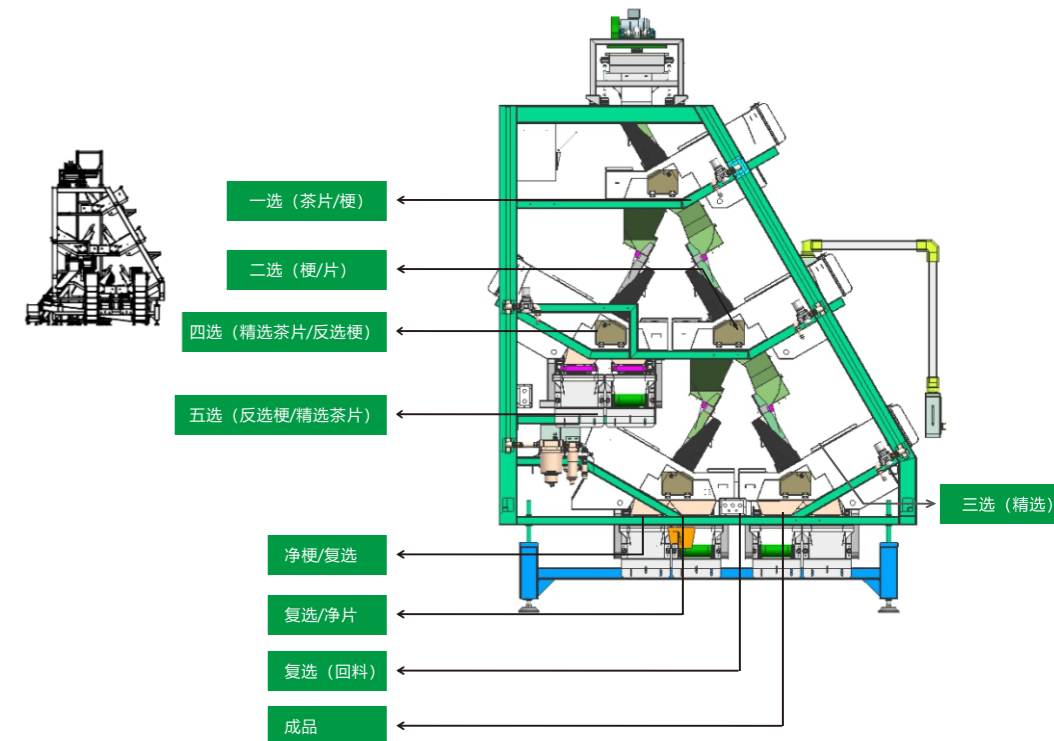
color selection  
configure

### DT5C6分选配置 (2出1回)



## 分选原理

sorting  
principle



## 产品参数

Product  
parameters

产品型号 Model	处理量 (kg/h) Output	带出比(坏:好) carryover rate (bad:good)	选净率(%) Accuracy	电源电压 (v/Hz) Voltage	功率 (Kw) Power	气源压力 (Mpa) Air pressure	机器重量 (Kg) Weight	外型尺寸 (mm) Dimensions
DT5C6	≤500	>80:1	>99%	AC220V/50HZ	9.9	0.6-0.8	3180	3070×2887×2912

备注：以上色选参数以含杂3%绿茶为例，产量将根据原料含杂率不同而有所不同；同时主机外接电压为AC380/50HZ（三相五芯线）。  
Note: the above parameters to contain mixed 3% green tea as an example, the output will be based on the raw material with different rate of different; at the same time, the main external voltage of AC380/50HZ (three-phase five wire).



一盏好茶  
始于严选

新概念

四层把关成品，条形更匀整，  
级别更多样，助力高端茶叶品质提升。

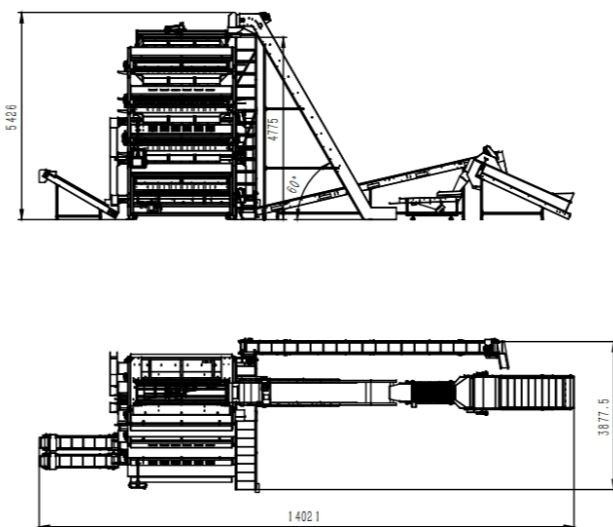
**DT6C6**

智能茶叶分选机  
INTELLIGENT TEA COLOR SORTING MACHINE

### 安装尺寸示意图

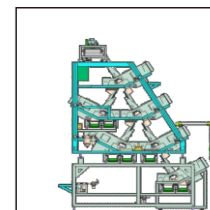
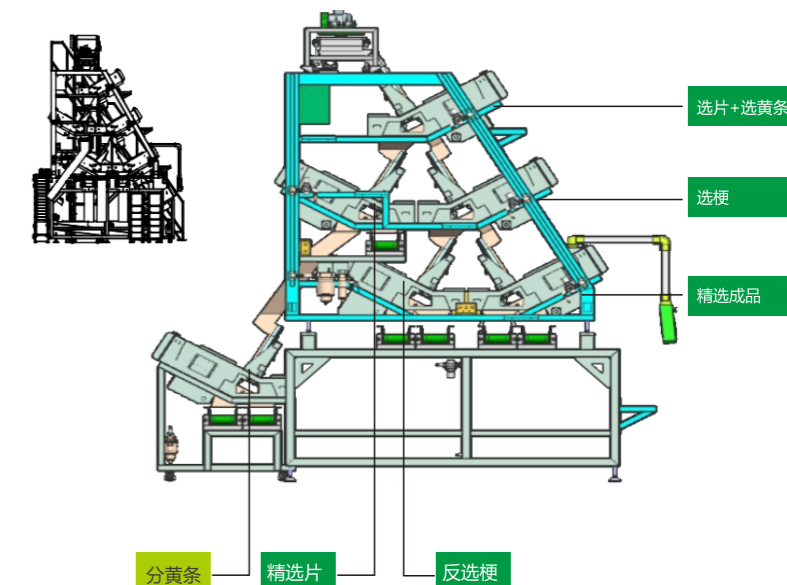
color selection  
configure

### DT6C6A分选配置 (2出1回)

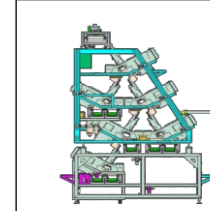


### 分选原理

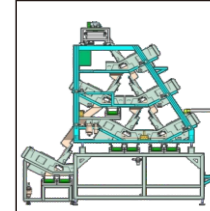
sorting  
principle



DT6C6A机型结构图



DT6C6B机型结构图



DT6C6C机型结构图

### 产品参数

Product  
parameters

产品型号 Model	处理量 (kg/h) Output	带出比(坏:好) carryover rate (bad:good)	选净率(%) Accuracy	电源电压 (v/Hz) Voltage	功率 (Kw) Power	气源压力 (Mpa) Air pressure	机器重量 (Kg) Weight	外型尺寸 (mm) Dimensions
DT6C6A	≤600	>80:1	>99%	AC220V/50HZ	11.5	0.6-0.8	3980	3000×3355×4496
DT6C6B	≤600	>80:1	>99%	AC220V/50HZ	11.5	0.6-0.8	3980	3000×3024×4496
DT6C6C	≤600	>80:1	>99%	AC220V/50HZ	11.5	0.6-0.8	3980	3000×4317×4496

备注：以上色选参数以含杂3%绿茶为例，产量将根据原料含杂率不同而有所不同；同时主机外接电压为AC380/50HZ（三相五芯线）。  
Note: the above parameters to contain mixed 3% green tea as an example, the output will be based on the raw material with different rate of different; at the same time, the main external voltage of AC380/50HZ (three-phase five wire).



鯤鹏  
深度学习



全新结构，  
大空间分选室，  
不堵茶，不漏茶，  
省心省力，性能更稳定。

全面升级  
全新视界



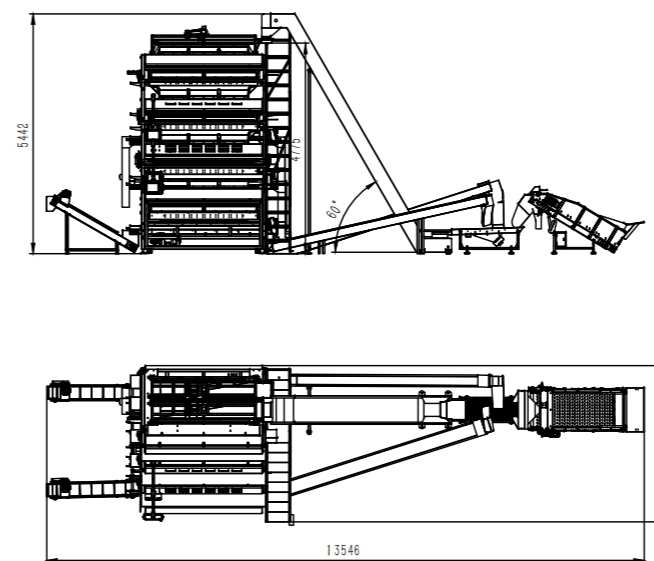
# DT7C6

智能茶叶分选机  
INTELLIGENT TEA COLOR SORTING MACHINE

## 安装尺寸示意图

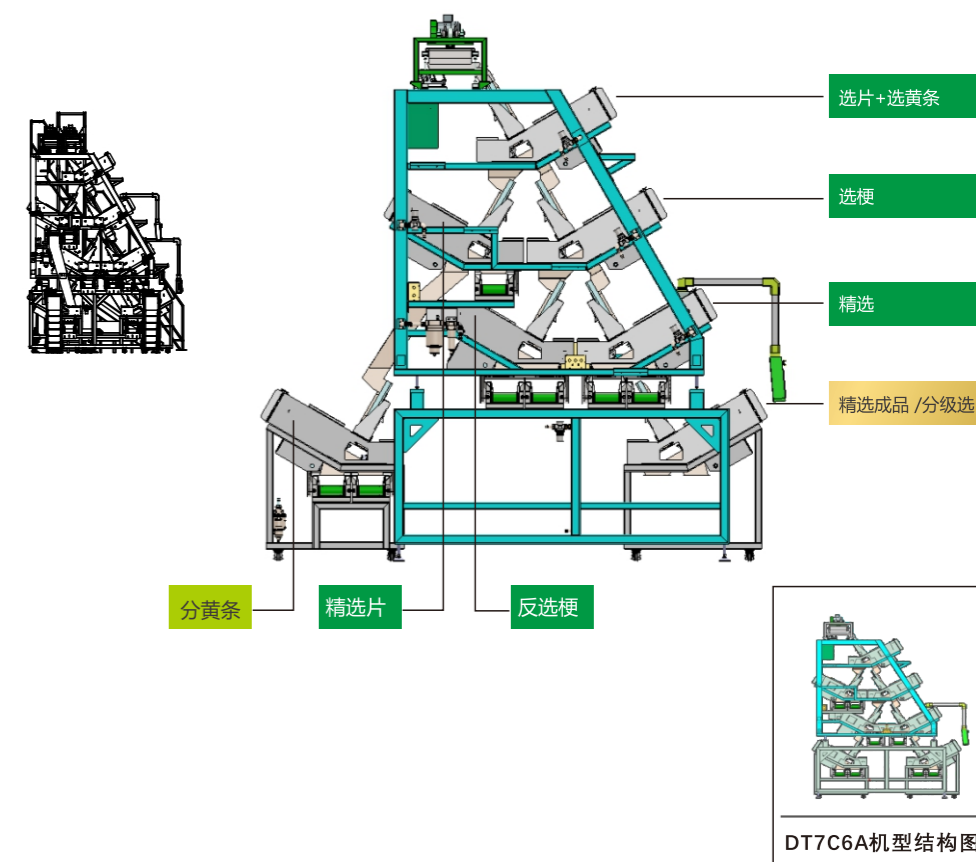
color selection  
configure

### DT7C6A分选配置 (2出2回)



## 分选原理

sorting  
principle



## 产品参数

Product  
parameters

产品型号 Model	处理量 (kg/h) Output	带出比(坏:好) carryover rate (bad:good)	选净率(%) Accuracy	电源电压 (v/Hz) Voltage	功率 (Kw) Power	气源压力 (Mpa) Air pressure	机器重量 (Kg) Weight	外型尺寸 (mm) Dimensions
DT7C6A	≤800	>100:1	>99%	AC220V/50HZ	12.9	0.6-0.8	4450	3000×3355×4496
DT7C6B	≤800	>100:1	>99%	AC220V/50HZ	12.9	0.6-0.8	4450	3000×4647×4496

备注：以上色选参数以含杂3%绿茶为例，产量将根据原料含杂率不同而有所不同；同时主机外接电压为AC380/50HZ（三相五芯线）。  
Note: the above parameters to contain mixed 3% green tea as an example, the output will be based on the raw material with different rate of different; at the same time, the main external voltage of AC380/50HZ (three-phase five wire).



严选优品  
高端定制

新概念

八层分选，层层把关；  
最新智能算法完美解决枝连叶分选难问题。

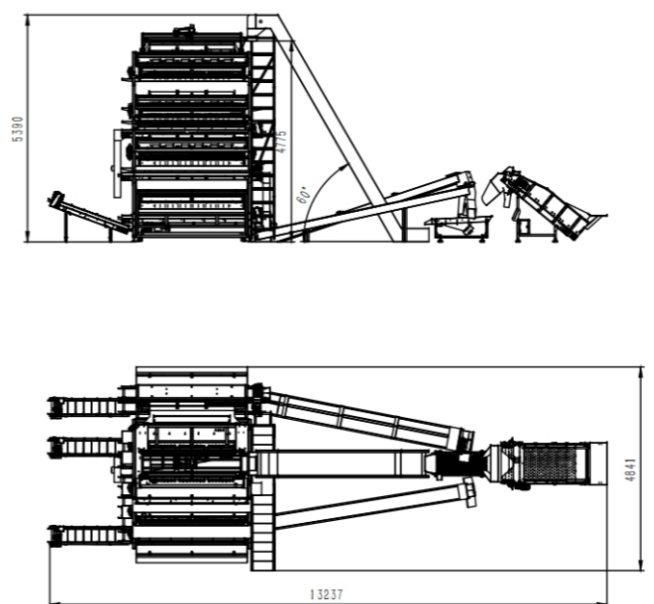
# DT8C6

智能茶叶分选机  
INTELLIGENT TEA COLOR SORTING MACHINE

## 安装尺寸示意图

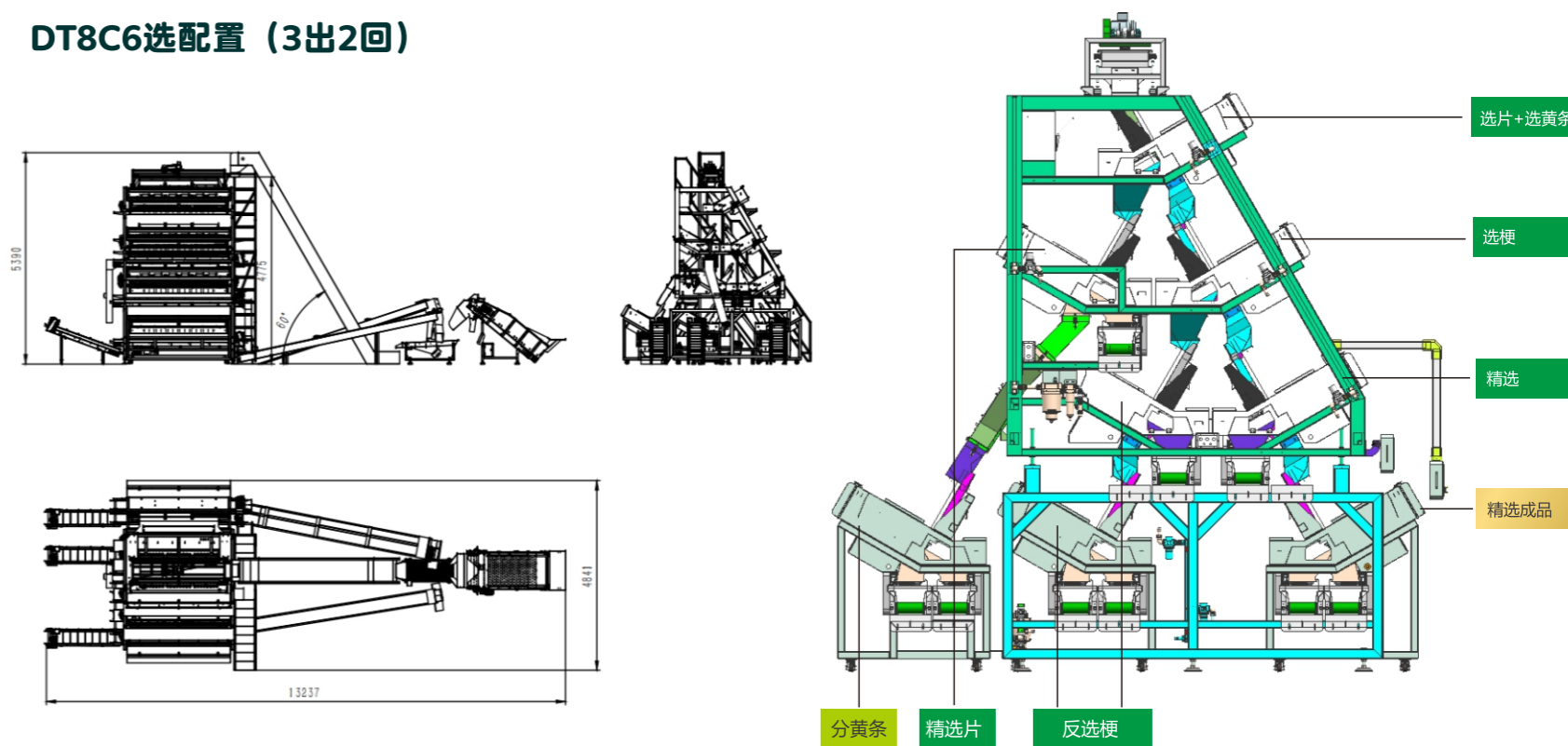
color selection  
configure

### DT8C6选配置 (3出2回)



## 分选原理

sorting  
principle



## 产品参数

Product  
parameters

产品型号 Model	处理量 (kg/h) Output	带出比(坏:好) carryover rate (bad:good)	选净率(%) Accuracy	电源电压 (v/Hz) Voltage	功率 (Kw) Power	气源压力 (Mpa) Air pressure	机器重量 (Kg) Weight	外型尺寸 (mm) Dimensions
DT8C6	≤800	>120:1	>99%	AC220V/50HZ	14.5	0.6-0.8	4950	3000×4647×4496

备注：以上色选参数以含杂3%绿茶为例，产量将根据原料含杂率不同而有所不同；同时主机外接电压为AC380/50HZ（三相五芯线）。  
Note: the above parameters to contain mixed 3% green tea as an example, the output will be based on the raw material with different rate of different; at the same time, the main external voltage of AC380/50HZ (three-phase five wire).

# T2L2

## 恶杂分选机

- 1、高效剔除：成像更优，视点距离短，物料姿态稳定，超低带出比；
- 2、高产量：创新机械结构设计，相比传统机型产量可提升20%-30%；
- 3、高稳定性：大数据建模，一次成型，模型更稳定；
- 4、高经济效益：低损耗、不碎茶、条形完整度高；

优选好茶  
质量把关



可见光 + (深度学习)

### 产品参数

#### Product parameters

产品型号 Model	处理量 (kg/h) Output	带出比(坏:好) carryover rate (bad:good)	选净率(%) Accuany	电源电压 (v/Hz) Voltage	功率 (Kw) Power	气源压力 (Mpa) Air pressure	机器重量 (Kg) Weight	外型尺寸 (mm) Dimensions
T2L2	≤350	15:1	>90%	AC220V/50HZ	6.35	0.6-0.8	1258	1470×3575×2096

注：根据不同原料不同含杂比例，产量或参数可能有一定出入，所以技术参数如有变动恕不另行通知。

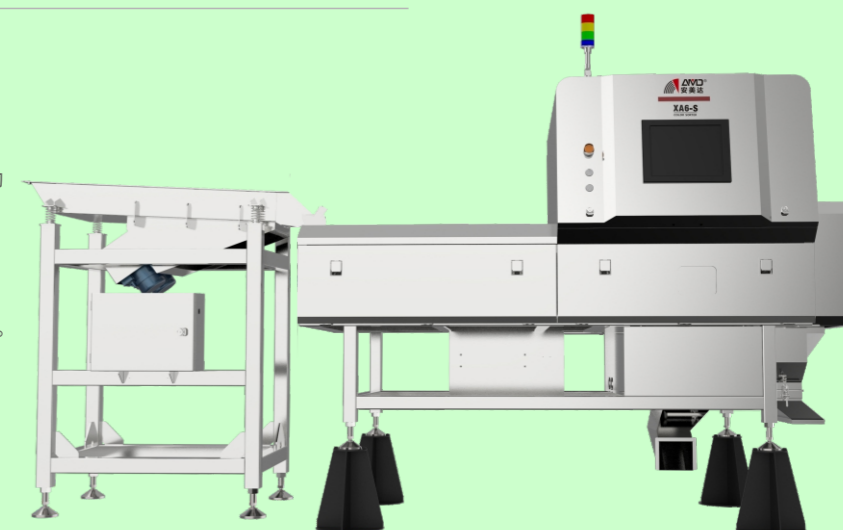
# XA6-S

## X射线异物检测机

由表及里  
去伪存真

- 多功能智慧平台  
可见、红外、深度学习可选配搭建
- 新一代成像及运算平台  
含有有质量追溯系统、恶杂图片回放，更多价值数据推送，算力更强劲
- 智能内循环风冷散热系统  
时刻保持箱体环境温度，让机器更稳定、更流畅
- 采用特殊防辐射设计和全封闭结构  
辐射剂量保持在天然本体水平 (0.2-0.5uSv/h) 远低于国际2.5uSv/h。

X光 + (深度学习)



### 产品参数

#### Product parameters

产品型号 Model	皮带宽度 (mm) Belt Width	带出比(坏:好) carryover rate (bad:good)	选净率(%) Accuany	电源电压 (v/Hz) Voltage	功率 (Kw) Power	气源压力 (Mpa) Air pressure	机器重量 (Kg) Weight	外型尺寸 (mm) Dimensions
XA6-S	630	15:1	>99%	AC220V/50HZ	3.5	0.6-0.8	900	3127×600×2316

注：根据不同原料不同含杂比例，产量或参数可能有一定出入，所以技术参数如有变动恕不另行通知。

## 茶叶分选

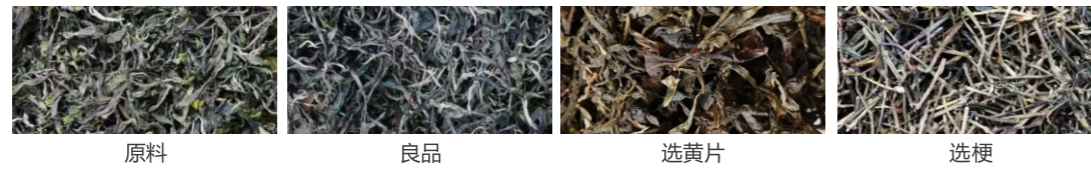
### 西湖龙井



### 铁观音



### 普洱生茶



### 普洱熟茶



### 红茶



### 大红袍



### 眉茶



### 香茶



### 单枞



## 鲜叶分选



## 其他分选



## 恶杂剔除





# 全球光电分选设备一流供应商

## 合作伙伴 (部分)

